

集成电路式压电加速度传感器 (IEPE) CAYD262V-500



特点描述: 锥形剪切结构, 具有更高可靠性; 灵敏度高、频率范围宽; 全密封结构, 抗腐蚀, 低频特性好, 内部屏蔽效能好。

产品应用: 风电发电机组及工业旋转机械 (电动机、泵、离心机、压缩机、鼓风机) 的齿轮、轴承、轴的振动状态监测。

动态特性	单位	规格
量程	g	±10
灵敏度 (@160Hz, 10g, 24°C)	mV/g	500±10%
谐振频率		
典型值	KHz	20
最小值	KHz	17
振幅特性曲线		
±5%	Hz	1~4000
±10%	Hz	0.6~10000
±3dB	Hz	0.2~14000
横向灵敏度		≤5%
振幅非线性		≤1%

输出特性	单位	规格
输出端极性		请见下图
BOV(偏压)值		
典型值 (室温24°C)	Vdc	+10~+14
输出连接方式		请见下图
输出电阻		
室温下24°C测试	Ω	<100
接地状况		信号与外壳绝缘, 内部屏蔽

电源要求	单位	规格
激励电压	Vdc	20~30
激励电流 (恒流源)	mA	2~10
预热时间	Sec	<5

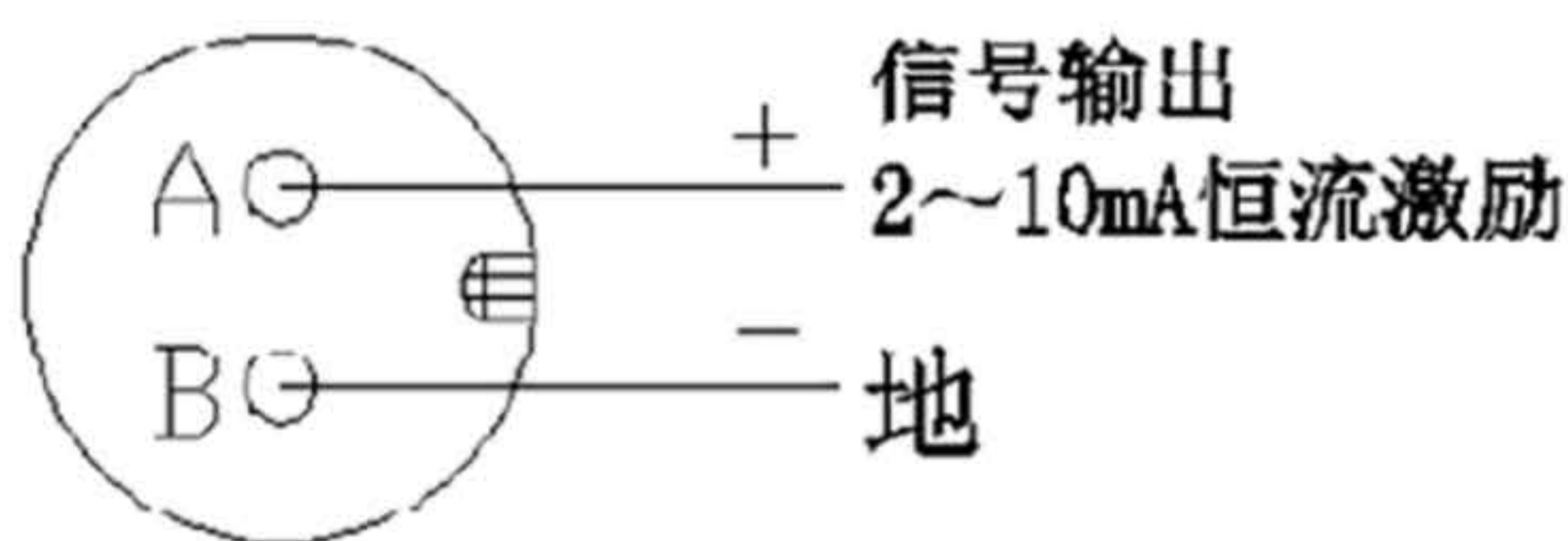
环境特性	单位	规格
温度范围	°C	-50~+120
湿度		密封
冲击极限	g pk	5000

物理特性	单位	规格
外形尺寸		请见下图
重量	克	≤100
外壳材质		不锈钢
连接头		2 pin, MIL-C-5015
安装方式		1/4-28 UNF螺纹

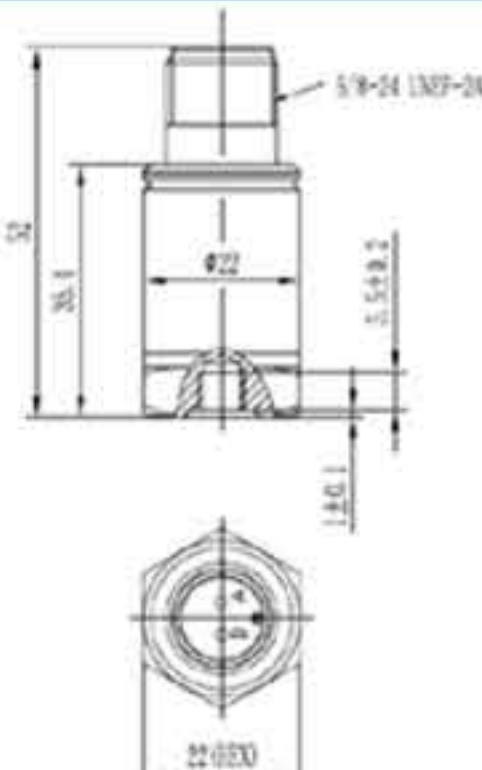
附件	数量	规格
必配件	1	特制螺栓 (200-0014)
可选配件	1	CBL002-XX (两芯连接器+两芯电缆+BNC接头 (公, 选配))
	1	CBL002A-XX (两芯连接器+两芯电缆+BNC接头 (公, 选配))
	1	CBL002B-XX (两芯连接器+两芯电缆+BNC接头 (公, 选配))
	1	CBL002C-XX (两芯连接器+两芯电缆+BNC接头 (公, 选配))

证书	单位	规格
灵敏度	mV/g	500±10%
频率响应曲线	Hz	20~4000, ±5%
频率响应曲线	Hz	4000~10000, ±10%
频率响应曲线	Hz	10000~14000, ±3dB

连接示意图



轮廓尺寸图



版本号: 1.1

全国客服热线

400-880-8841

Add: NO.29, Middle PingCheng Road, Zhongcang Industrial Park,

Haicang District, Xiamen

地址: 厦门市海沧区中沧工业园坪程中路29号

邮箱: market@niell.cn